



**Minipack-torre S.p.A.**  
Via Provinciale, 54 - 24044 Dalmine (BG) - Italy  
Tel. (035) 563525 – Fax (035) 564945  
E-mail: [info@minipack-torre.it](mailto:info@minipack-torre.it)  
<http://www.minipack-torre.it>



# **Modular 50 S**

## **Catalogo ricambi**

*( Valido dalla matricola nr. 101 del 07.2006 fino alla matricola 1066 del 10.2010 )*

## **Spare parts catalogue**

*( Valid from serial number 101 dated 07.2006 up to 1066 dated 10.2010 )*



**CONSULTARE ATTENTAMENTE QUESTO CATALOGO PRIMA DI ORDINARE PEZZI DI RICAMBIO  
CAREFULLY READ THIS CATALOGUE BEFORE ORDERING ANY SPARE PART**



DOC. N. FM112117  
REV. 0  
ED. 01.2011

# УПАКОВОЧНОЕ ОБОРУДОВАНИЕ



ПРОИЗВОДСТВО И ПОСТАВКА  
СЕРВИСНЫЙ РЕМОНТ  
ЗАПАСНЫЕ ЧАСТИ  
РАСХОДНЫЕ МАТЕРИАЛЫ

Диагностика, ремонт, сервисное обслуживание.

Запасные части и расходный материал: резина, тефлоновая лента, термонож (лезвие), гель для смазки.

Плѐнка термоусадочная полиолефиновая.

Система «Trade-In» – замена Вашего оборудования на новое и более производительное.



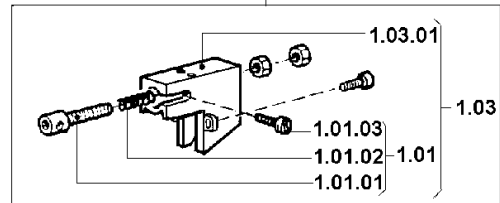
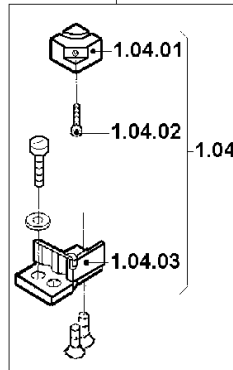
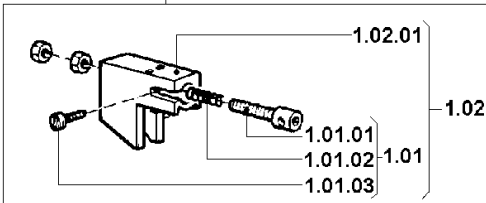
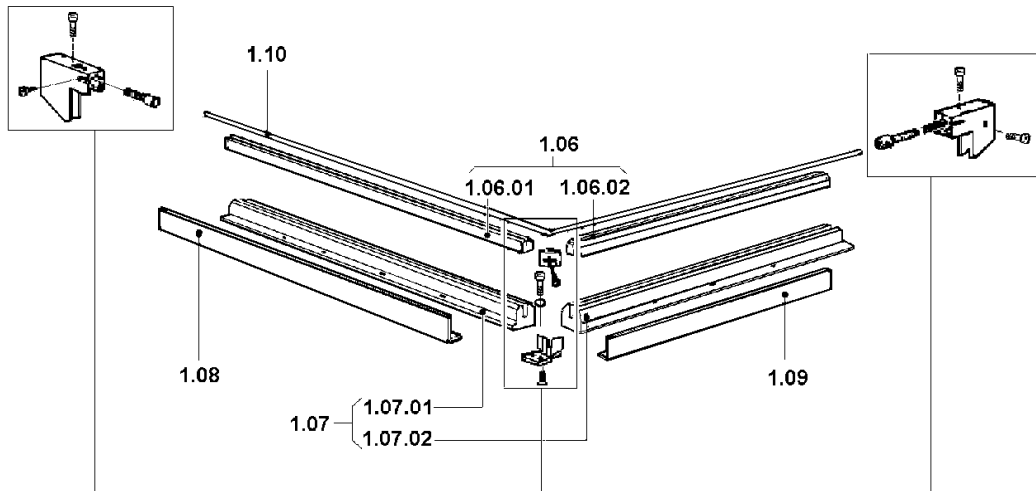
*На фото: запайщик Magnetic FL900 + туннель Magnetic T100*

ООО «АРДсистемы» (495) 231-21-00  
(812) 363-20-22  
info@ardsystems.ru

www.filmtrade.ru      www.ardsystems.ru

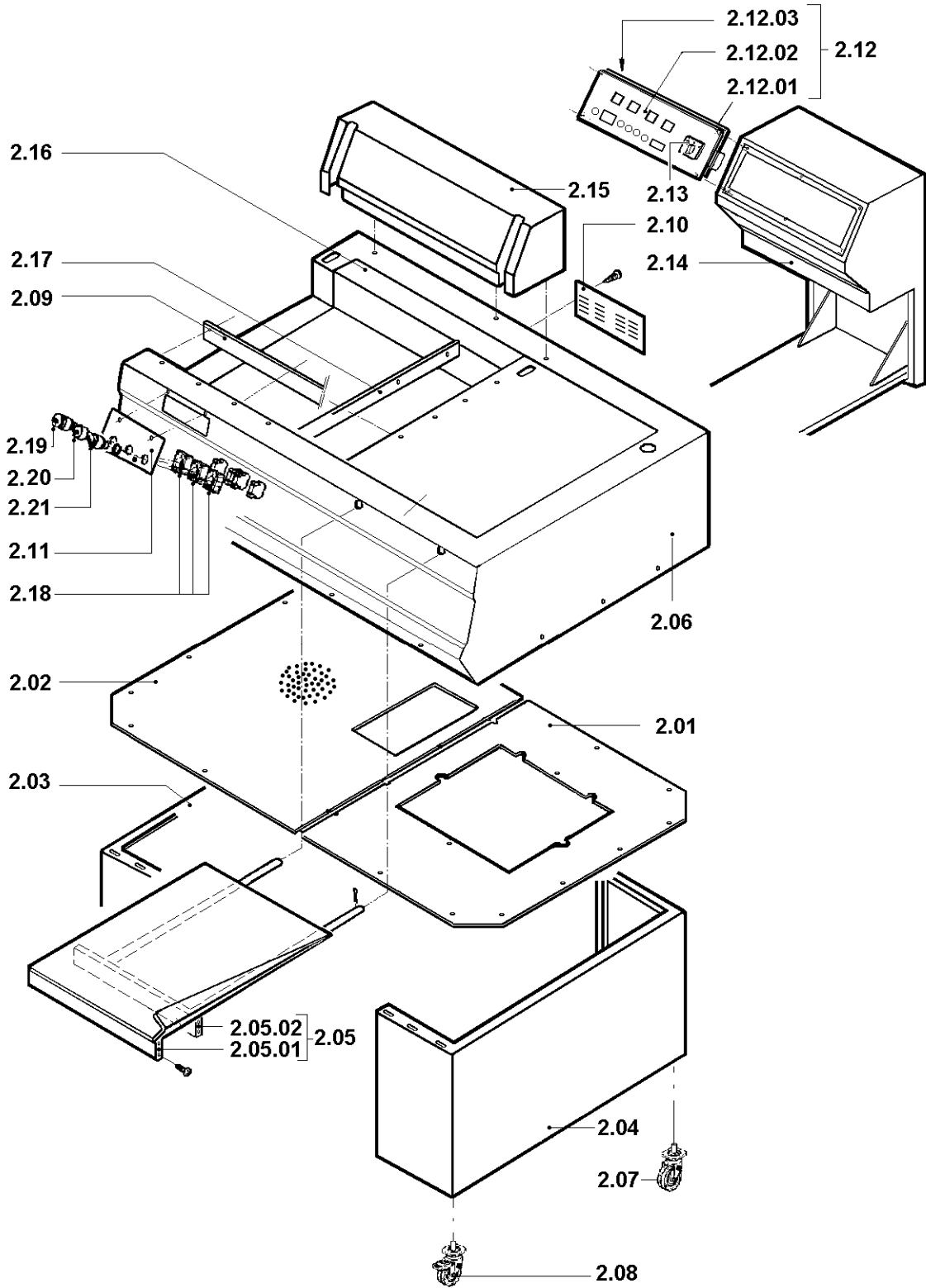
**LEGENDA PARTICOLARI / ITEMS DESCRIPTION****TAVOLA 1 / SCHEME 1**

<b>Pos. Pos.</b>	<b>Codice Code</b>	<b>Descrizione Description</b>
1.01 1.01.01 1.01.02 1.01.03	S0K01112 FM210001 FM170101 FM850703	Kit pistoncino tendilama / Blade tightener clamp kit Pistoncino tendilama / Blade tightener clamp Molla / Spring Vite M3X8 / M3X8 screw
1.02 1.02.01 1.01	S0K00301 FM290300 S0K01112	Kit morsetto anteriore / Front clamp kit Supporto tendilama anteriore / Blade tightener front support Kit pistoncino tendilama / Blade tightener clamp kit
1.03 1.03.01 1.01	S0K00302 FM290301 S0K01112	Kit morsetto posteriore / Rear clamp kit Supporto tendilama posteriore / Blade tightener rear support Kit pistoncino tendilama / Blade tightener clamp kit
1.04 1.04.01 1.04.02 1.04.03	S0K00306 FM180011 FM850703 FM040058	Kit morsetto centrale portalama / Blade holder central clamp kit Morsetto centrale portalama / Blade holder central clamp Vite M3X8 / M3X8 screw Basetta isolante / Insulating strip
1.06 1.06.01 1.06.02	S02A0310 FM050112 FM050113	Kit isolatori / Infill blocks kit Isolatore portalama anteriore / Front blade support infill blocks Isolatore portalama laterale / Side blade support infill blocks
1.07 1.07.01 1.07.02	S02A0316 S0220117 S0220127	Kit profilati porta isolatori / Infill holder channel kit Profilato porta isolatore anteriore / Front infill blocks channel Profilato porta isolatore laterale / Side infill blocks channel
1.08	S02A0901	Kit protezione antinfortunistica anteriore / Front guard kit
1.09	S02A0903	Kit protezione antinfortunistica laterale / Side guard kit
1.10	FE385602	Lama saldante teflonata / Teflon-coated sealing blade



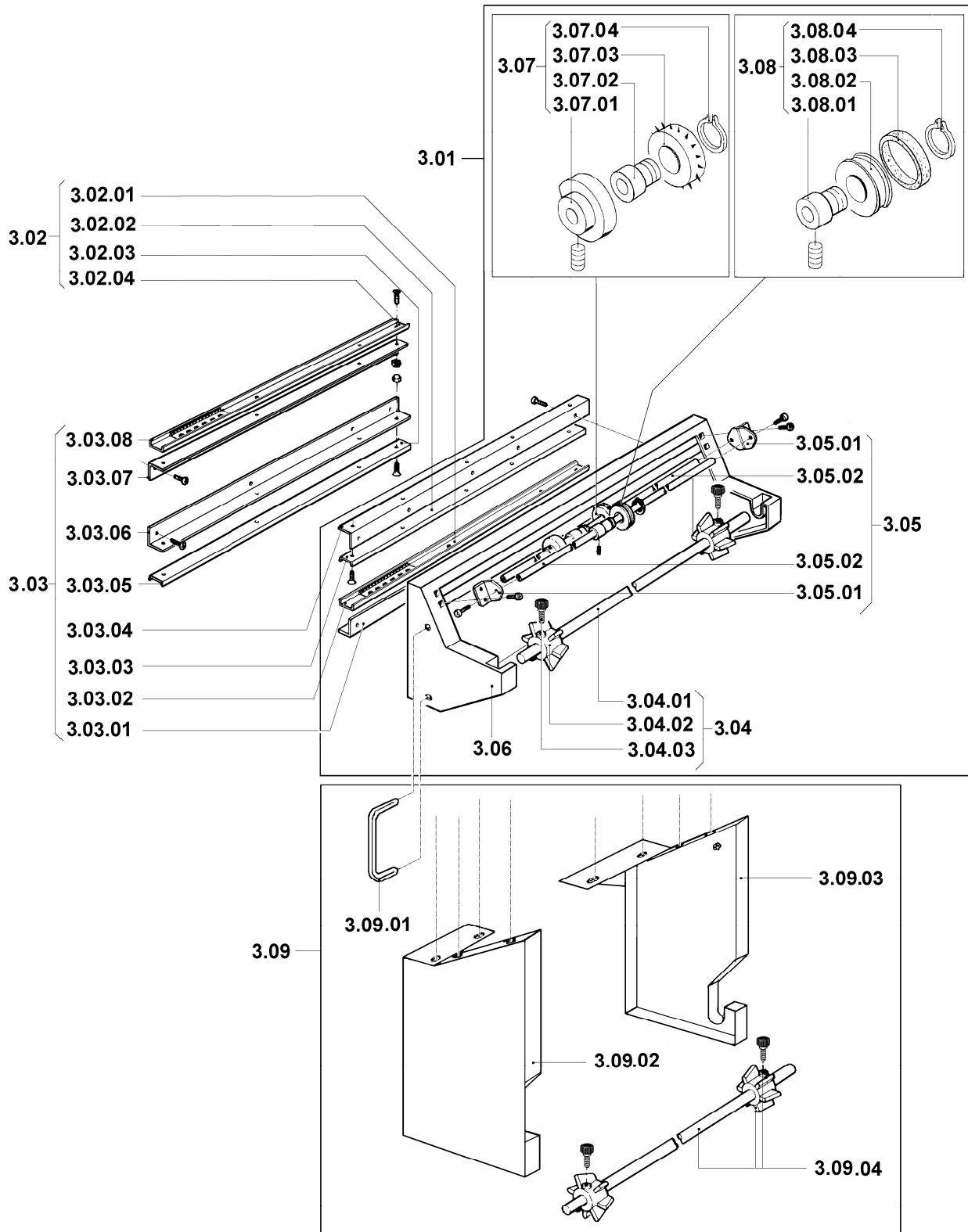
**LEGENDA PARTICOLARI / ITEMS DESCRIPTION****TAVOLA 2 / SCHEME 2**

<b>Pos. Pos.</b>	<b>Codice Code</b>	<b>Descrizione Description</b>
2.01	FM090637	Copertura di fondo destra / Right lower cover
2.02	FM090638	Copertura di fondo sinistra / Left lower cover
2.03	FM095751	Supporto macchina sinistra RAL7032B. / RAL7032B. machine left support
2.04	FM095750	Supporto macchina destra RAL7032B. / RAL7032B. machine right support
2.05	PC02G001	Kit piatto di confezionamento RAL7032B. / RAL7032B. packaging plate kit
	PC02I001	Kit piatto di confezionamento inox (optional) / Inox packaging plate kit (optional)
2.05.01	FM090165	Piatto di confezionamento RAL7032B. / RAL7032B. packaging plate
	FM090163	Piatto di confezionamento inox (optional) / Inox packaging plate (optional)
2.05.02	FM300029	Telaio piatto di confezionamento / Packaging plate frame
2.06	FM090924	Carenatura RAL7032B. / RAL7032B. fairing
2.07	FM770509	Ruota Ø100 / Wheel Ø100
2.08	FM770510	Ruota Ø100 con freno / Wheel Ø100 with brake
2.09	FM280238	Protezione anteriore / Front protection
2.10	FM194002	Pannello cammes RAL7032B. / RAL7032B. cammes panel
2.11	S0090026	Pulsantiera RAL7032B. / RAL7032B. grey push button panel
2.12	S0190012	Pannello + scheda elettronica / Panel + electronic board
2.12.01	SM190016	Pannello / Panel
2.12.02	FM110134	Membrana adesiva per scheda / Adhesive membrane x electronic board
2.12.03	FE120339	Scheda elettronica / Electronic board
2.13	FE080001	Interruttore 20A / Switch 20A
2.14	FM090039	Quadro comandi RAL9005B. / RAL9005B. command panel
2.15	FM095518	Carter / Case
2.16	FM095752	Pianaie RAL9005B. / RAL9005B. plane
2.17	FM280240	Protezione laterale / Side protection
2.18	FE340501	Porta contatti / Contacts holder
2.19	FE340005	Pulsante Emergenza / Emergency pushbutton
2.20	FE340001	Pulsante Start / Start button
2.21	FE085004	Selettore MAN-AUT / MAN-AUT Selector



**LEGENDA PARTICOLARI / ITEMS DESCRIPTION****TAVOLA 3 / SCHEME 3**

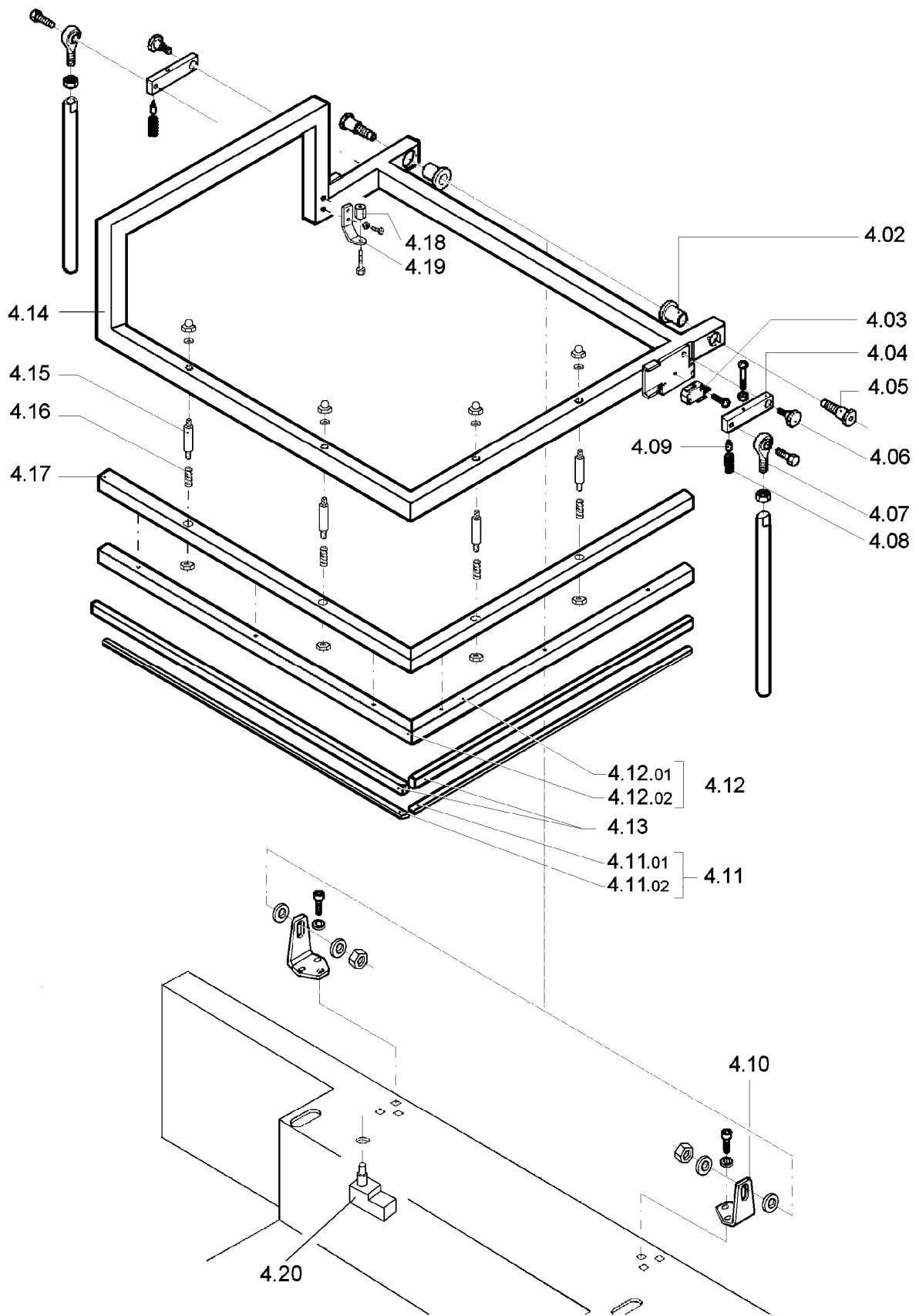
<b>Pos. Pos.</b>	<b>Codice Code</b>	<b>Descrizione Description</b>
3.01	PB02G001	Kit supporto bobina grigio RAL7032B. / RAL7032B. grey film roll support kit
3.02	S02A0909	Kit coppia guide / Coupled guides kit
3.02.01	FM140006	Guida maschio L600 / Male guide L600
3.02.02	FM140006	Guida maschio L600 / Male guide L600
3.02.03	FM140004	Guida femmina L600 / Female guide L600
3.02.04	FM140004	Guida femmina L600 / Female guide L600
3.03	S02A0604	Kit guide scorrevoli con angolari / Sliding guides + corners kit
3.03.01	FM220509	Angolare per guida maschio / Male guide corner
3.03.02	FM140006	Guida maschio L600 / Male guide L600
3.03.03	FM140006	Guida maschio L600 / Male guide L600
3.03.04	FM220509	Angolare per guida maschio / Male guide corner
3.03.05	FM140004	Guida femmina L600 / Female guide L600
3.03.06	FM220511	Angolare per guida femmina / Female guide corner
3.03.07	FM220511	Angolare per guida femmina / Female guide corner
3.03.08	FM140004	Guida femmina L600 / Female guide L600
3.04	S02A0602	Kit tubo porta bobina / Film roll tube kit
3.04.01	FM250002	Tubo porta bobina / Film roll holder tube
3.04.02	FM340010	Cono centratore / Centering cone
3.04.03	FM510065	Volantino M6X20 / M6X20 Handwheel
3.05	S02A0603	Kit supporto microforatore / Microperforator support kit
3.05.01	FM280002	Squadretta per microforatore / Microperforator square
3.05.02	FM030004	Astina per microforatore / Microperforator rod
3.06	FM090325	Supporto bobina grigio RAL7032B. / RAL7032B. grey film roll support
3.07	S0K00605	Kit rotellina con aghi / Microperforator with needles kit
3.07.01	FM095137	Carter di protezione / Carter
3.07.02	FM340001	Bussola centrata / Centred bush
3.07.03	FM160007	Rotellina con aghi / Wheels with needles
3.07.04	FM520005	Anello seeger per alberi / Shafts seeger ring
3.08	S0K00604	Kit rotellina con cava / Slotted microperforator kit
3.08.01	FM340003	Bussola eccentrica / Eccentric bush
3.08.02	FM160071	Rotellina microforatore / Microperforator wheel
3.08.03	FM350050	Anello in gomma / Rubber ring
3.08.04	FM520005	Anello seeger per alberi / Shafts seeger ring
3.09	PB02N000	Kit supporto seconda bobina / Second film roll support kit
3.09.01	FM510101	Maniglia / Handle
3.09.02	FM090330	Supporto seconda bobina sx / Left second film roll support
3.09.03	FM090329	Supporto seconda bobina dx / Right second film roll support
3.09.04	S02A0602	Kit tubo porta bobina / Film roll tube kit





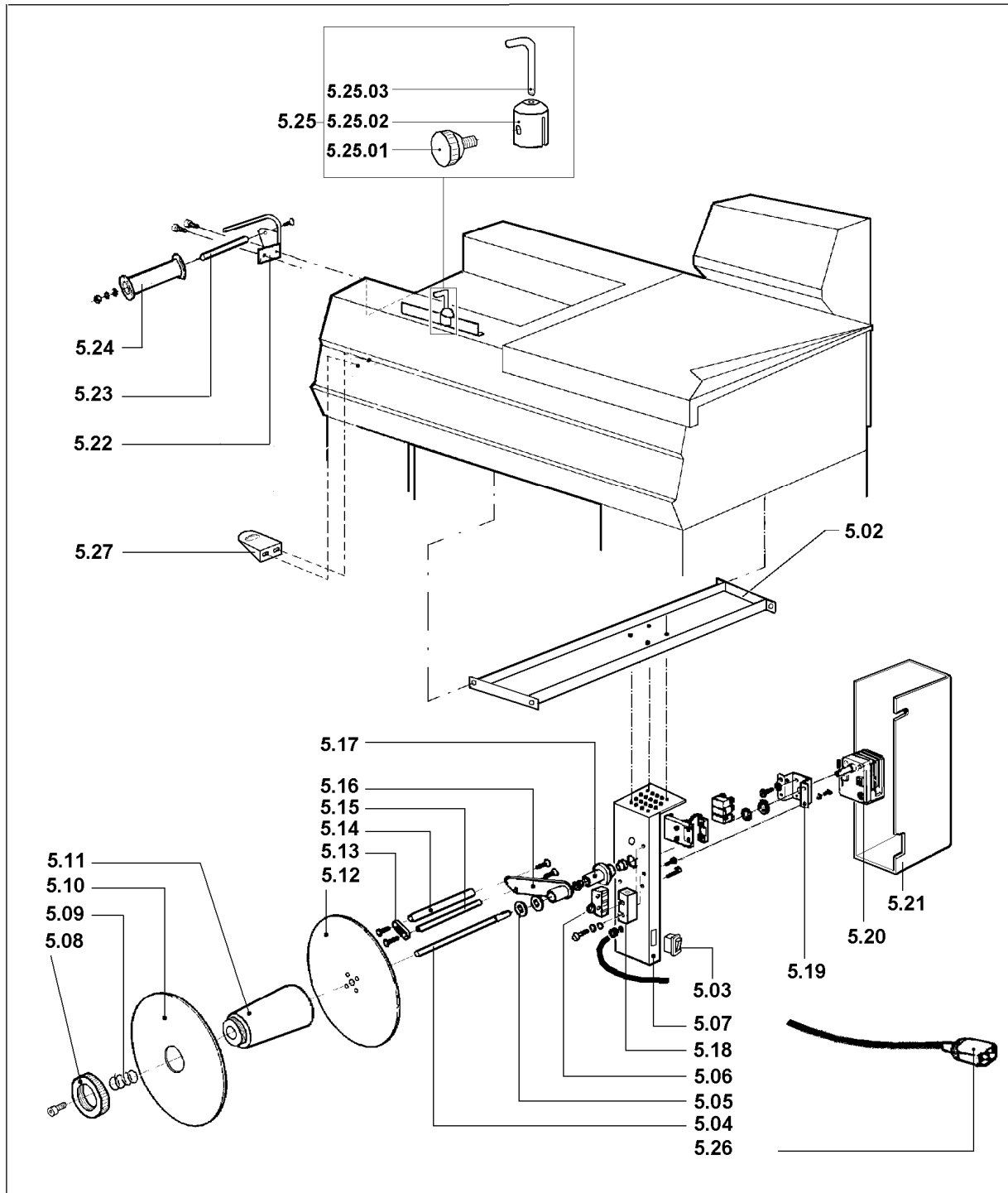
**LEGENDA PARTICOLARI / ITEMS DESCRIPTION****TAVOLA 4 / SCHEME 4**

<b>Pos. Pos.</b>	<b>Codice Code</b>	<b>Descrizione Description</b>
4.01	FM095518	Carter / Case
4.02	FM540007	Bussola / Bush
4.03	FE220133	Microinterruttore / Microswitch
4.04	FM060024	Leva sicurezza / Security lever
4.05	S0K01002	Kit perno dx rotazione campana / Hood rotation right pin kit
4.06	FM200051	Perno / Pin
4.07	FM640002	Testa a snodo / Rod end
4.08	FM170101	Molla / Spring
4.09	FM160055	Fermo per leva / Lever blocking device
4.10	FM290101	Supporto campana / Hood support
4.11	S08A0404	Kit teflon / Teflon kit
4.11.01	FM240024	Rivestimento teflon L440 / Teflon lining L440
4.11.02	FM240004	Rivestimento teflon L570 / Teflon lining L570
4.12	S02A0405	Kit profilati porta gomma superiore / Upper rubber holder channels kit
4.12.01	FM220235	Profilato porta gomma laterale / Side rubber holder channel
4.12.02	FM220234	Profilato porta gomma anteriore / Front rubber holder channel
4.13	FM350023	Gomma silicone 18X10 L.1105mm / Silicone rubber 18X10 L.1105mm
4.14	FM300017	Telaio / Frame
4.15	FM200071	Distanziale / Spacer
4.16	FM170117	Molla / Spring
4.17	FM290190	Supporto / Support
4.18	FM160001	Ghiera per tastatore / Microswitch lock screw
4.19	FM280001	Squadretta porta tastatore / Microswitch square holder
4.20	FE220136	Microinterruttore / Microswitch



**LEGENDA PARTICOLARI / ITEMS DESCRIPTION****TAVOLA 5 / SCHEME 5**

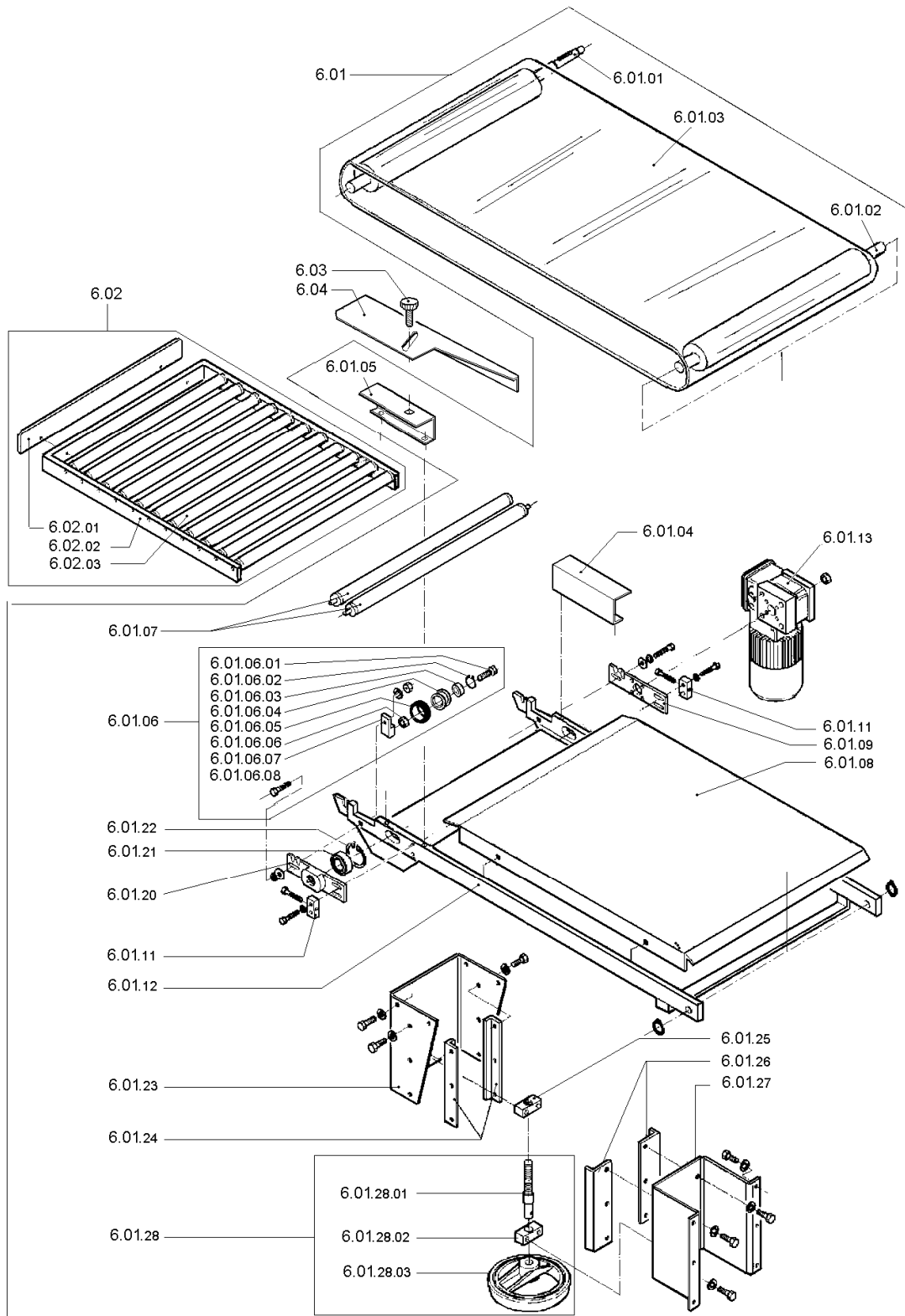
<b>Pos. Pos.</b>	<b>Codice Code</b>	<b>Descrizione Description</b>
5.01	AV080050	Gruppo avvolgitore / Rewinder group
5.02	FM300215	Traversa / Crosspiece
5.03	FE190032	Interruttore / Switch
5.04	FM010041	Albero avvolgitore film / Film rewinder shaft
5.05	FM160111	Rondella / Washer
5.06	FE220105	Microinterruttore / Microswitch
5.07	FM290175	Supporto avvolgitore / Rewinder support
5.08	FM160104	Ghiera / Ring nut
5.09	FM170161	Molla / Spring
5.10	FM120040	Flangia mobile / Movable flange
5.11	FM250128	Mozzo / Hub
5.12	FM120041	Flangia fissa / Fixed flange
5.13	FM280326	Piastrina / Plate
5.14	FM250074	Rullo / Roller
5.15	FM030063	Asta / Rod
5.16	FM060027	Leva / Lever
5.17	FM290172	Supporto leva / Lever support
5.18	FE220101	Protezione microinterruttore / Microswitch guard
5.19	FM290107	Supporto motoriduttore / Gearmotor support
5.20	FE250016	Motoriduttore / Gearmotor
5.21	FM095138	Carter / Case
5.22	FM290196	Supporto rinvio film / Film transmission support
5.23	FM200069	Perno per rullo di rinvio / Transmission roller pin
5.24	FM250049	Rullo rinvio / Transmission roller
5.25	S0K00407	Kit guida a piolo per film / Film guide kit
5.25.01	FM510035	Manopola / Knob
5.25.02	FM180007	Morsetto per astina guida film / Film guide rod clamp
5.25.03	FM030046	Astina guida film / Film guide rod
5.26	FE310120	Cavo 3X0,75X1500 / Cable 3X0,75X1500
5.27	FM160231	Anello guida film / Film guiding rin



5.01

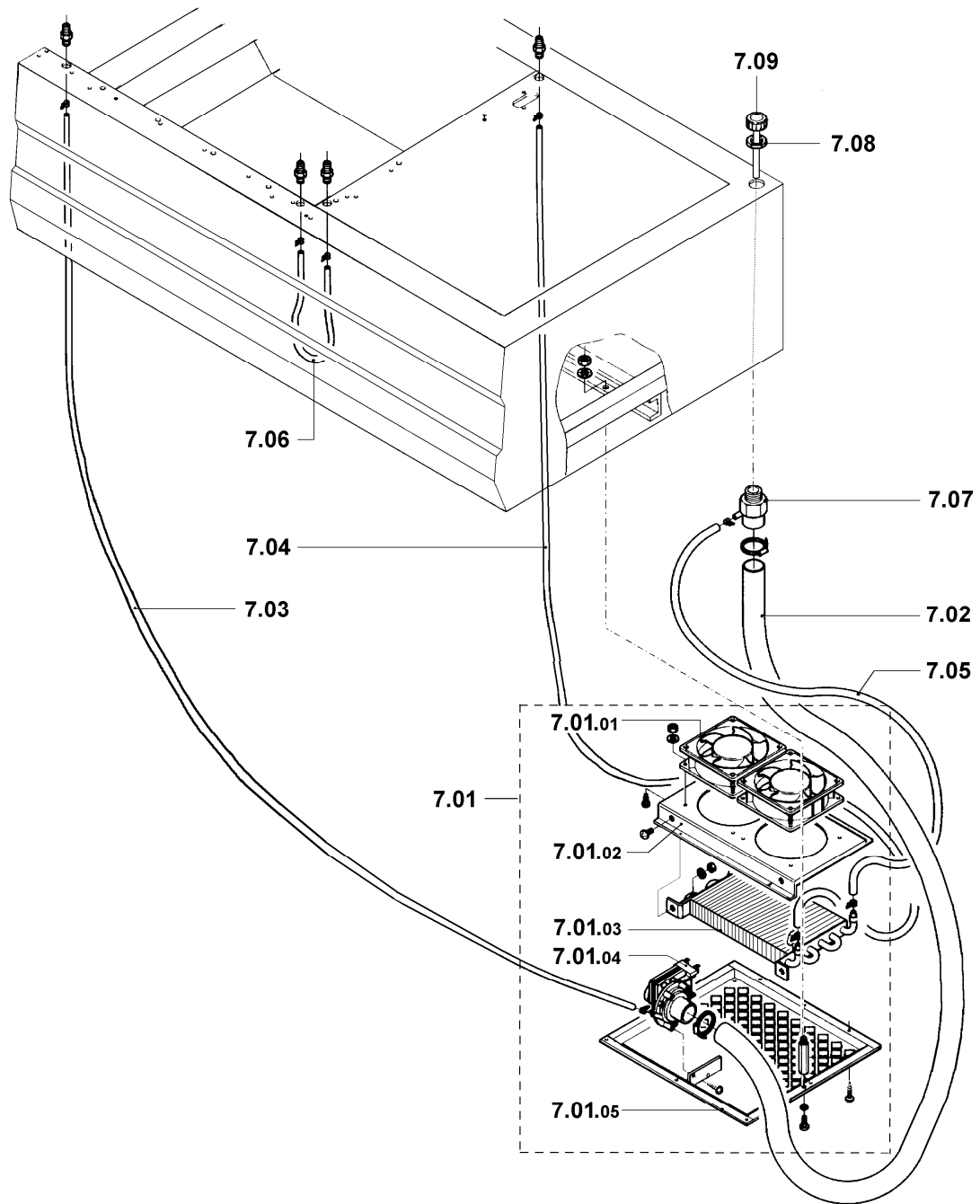
**LEGENDA PARTICOLARI / ITEMS DESCRIPTION**
**TAVOLA 6 / SCHEME 6**

<b>Pos. Pos.</b>	<b>Codice Code</b>	<b>Descrizione Description</b>
6.01	NT170001 NT170002	Kit nastro trasportatore (trifase) / Transport belt kit (three phase) Kit nastro trasportatore (monofase) / Transport belt kit (single phase)
6.01.01	S0200023	Kit rullo traino / Driving roller kit
6.01.02	S0200022	Kit rullo rinvio / Transmission roller kit
6.01.03	FM710108 FM710103	Nastro (standard) / Conveyor belt (standard) Nastro alimentare (optional) / Food conveyor (optional)
6.01.04	FM281199	Squadretta posteriore / Rear square
6.01.05	FM281198	Squadretta anteriore / Front square
6.01.06	KR080002	Kit movimentazione rulli / Transmission roller kit.
6.01.06.01	FM851216	Vite M6x20 / M6x20 screw
6.01.06.02	FM520053	Seeger / Seeger
6.01.06.03	FM610007	Cuscinetto / Bearing
6.01.06.04	FM160236	Rotella movimentazione / Transmission wheel
6.01.06.05	FM350071	Rotella in gomma nera / Black rubber wheel
6.01.06.06	FM160276	Distanziale / Spacer
6.01.06.07	FM040075	Blocchetto / Brake
6.01.06.08	FM850115	Vite M5x30 / M5x30 screw
6.01.07	FM710327	Rullo rinvio / Transmission roller
6.01.08	FM090401	Piano scorrimento / Sliding plane
6.01.09	FM280315	Piastra supporto motoriduttore / Gearmotor support plate
6.01.11	FM040008	Blocchetto di tensionamento / Tensioning brake
6.01.12	FM300138	Telaio nastro / Belt frame
6.01.13	FE250043 FE250044	Motoriduttore (trifase) / Gearmotor (three phase) Motoriduttore (monofase) / Gearmotor (single phase)
6.01.20	FM290281	Supporto anteriore / Front support
6.01.21	FM610022	Cuscinetto / Bearing
6.01.22	FM520058	Seeger per fori / Seeger ring
6.01.23	FM290147	Supporto / Support
6.01.24	FM140019	Guida femmina supporto / Female guide support
6.01.25	FM040006	Blocchetto di regolazione / Adjusting brake
6.01.26	FM140020	Guida maschio supporto / Male guide support
6.01.27	FM290123	Supporto / Support
6.01.28	P02G0013	Gruppo volante / Handwheel group
6.01.28.01	FM200023	Vite di regolazione / Adjusting screw
6.01.28.02	FM040005	Supporto / Support
6.01.28.03	FM510049	Volantino / Handwheel
6.02	RU020000	Rulliera 40x50 / 40x50 Roller plate
6.02.01	FM270031	Spondina / Blocking plate
6.02.02	FM300131	Telaio rulliera / Roller plate frame
6.02.03	FM710305	Rullo folle / Idle roller
6.03	FM510029	Manopola / Knob
6.04	FM095058	Convogliatore / Product guide



**LEGENDA PARTICOLARI / ITEMS DESCRIPTION****TAVOLA 7 / SCHEME 7**

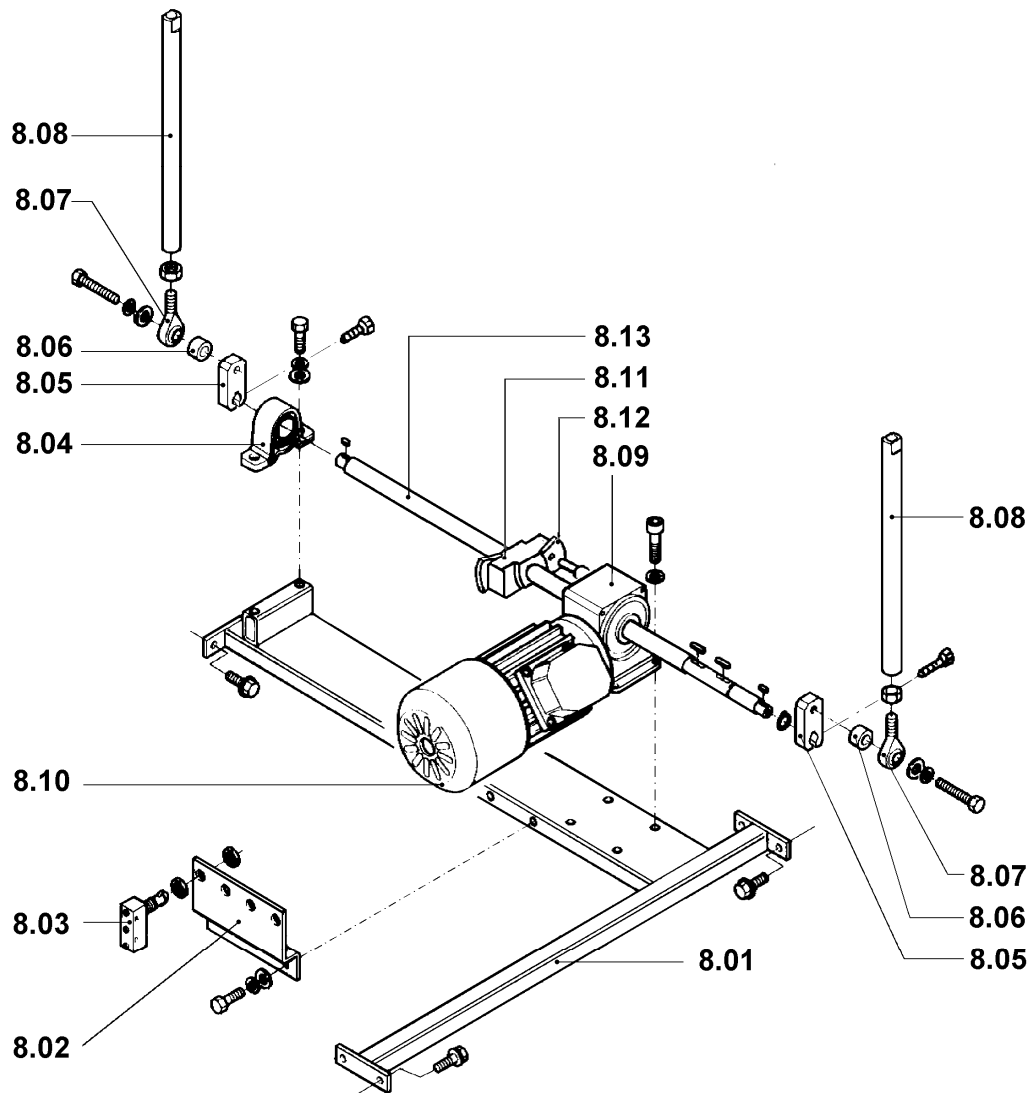
<b>Pos. Pos.</b>	<b>Codice Code</b>	<b>Descrizione Description</b>
7.01	RA000000	Gruppo base raffreddamento 220V / 220V Cooling base group
7.01.01	FE260020	Ventilatore / Fan
7.01.02	FM290171	Supporto / Support
7.01.03	FM400001	Batteria di raffreddamento / Cooling system battery
7.01.04	S0K02000	Elettropompa / Electropump
7.01.05	FM092001	Piano di base / Base plane
7.02	FM250501	Tubo serbatoio Lg.600mm / Tank tube Lg.600mm
7.03	FM250558	Tubo impianto raffreddamento Lg.1220mm / Cooling plant tube Lg.1220mm
7.04	FM250557	Tubo impianto raffreddamento Lg.970mm / Cooling plant tube Lg.970mm
7.05	FM250553	Tubo impianto raffreddamento Lg.620mm / Cooling plant tube Lg.620mm
7.06	FM250551	Tubo impianto raffreddamento Lg.400mm / Cooling plant tube Lg.400mm
7.07	FM160102	Bocchettone impianto raffreddamento / Cooling plant filler
7.08	FM160103	Controdado / Lock nut
7.09	FM510302	Tappo / Cap



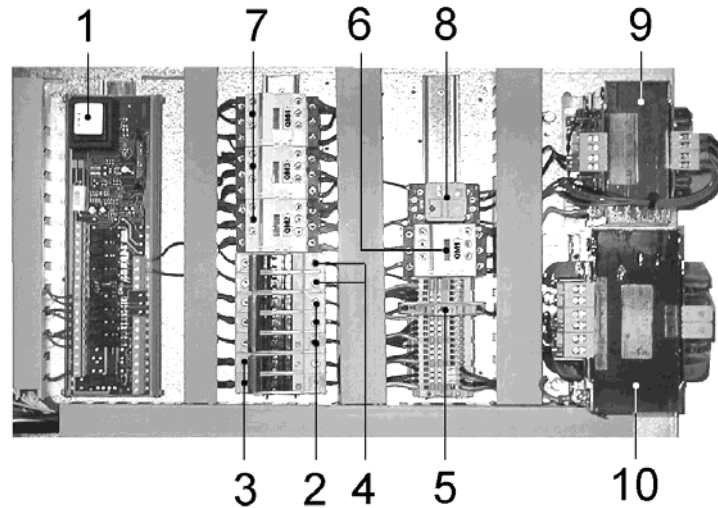


**LEGENDA PARTICOLARI / ITEMS DESCRIPTION****TAVOLA 8 / SCHEME 8**

<b>Pos. Pos.</b>	<b>Codice Code</b>	<b>Descrizione Description</b>
8.01	FM300080	Telaio / Frame
8.02	FM290137	Supporto microinterruttore / Microswitch support
8.03	FE220135	Microinterruttore / Microswitch
8.04	FM610709	Supporto NSK / NSK support
8.05	FM060020	Manovella / Handle
8.06	FM160031	Distanziale / Spacer
8.07	FM640002	Testa a snodo / Rod end
8.08	FM060019	Biella / Connecting rod
8.09	FM760024	Riduttore / Reduction gear
8.10	FE245005	Motore (trifase) 230-380-415V 50Hz / 230-380-415V 50Hz Motor (three phase)
	FE245007	Motore (monofase) 230V / 230V Motor (single phase)
	FE245010	Motore (trifase) 200V 50Hz / 200V 50Hz Motor (three phase)
	FE245011	Motore (trifase) 208-220V 60Hz / 208-220V 60Hz Motor (three phase)
8.11	FM290224	Supporto cammes / Cams support
8.12	FM070023	Camme / Cam
8.13	FM010014	Albero / Shaft

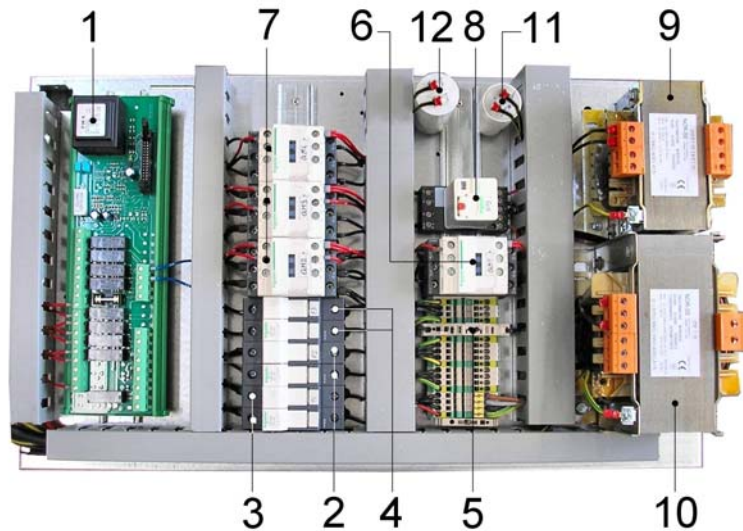


Versione trifase  
Three phase version



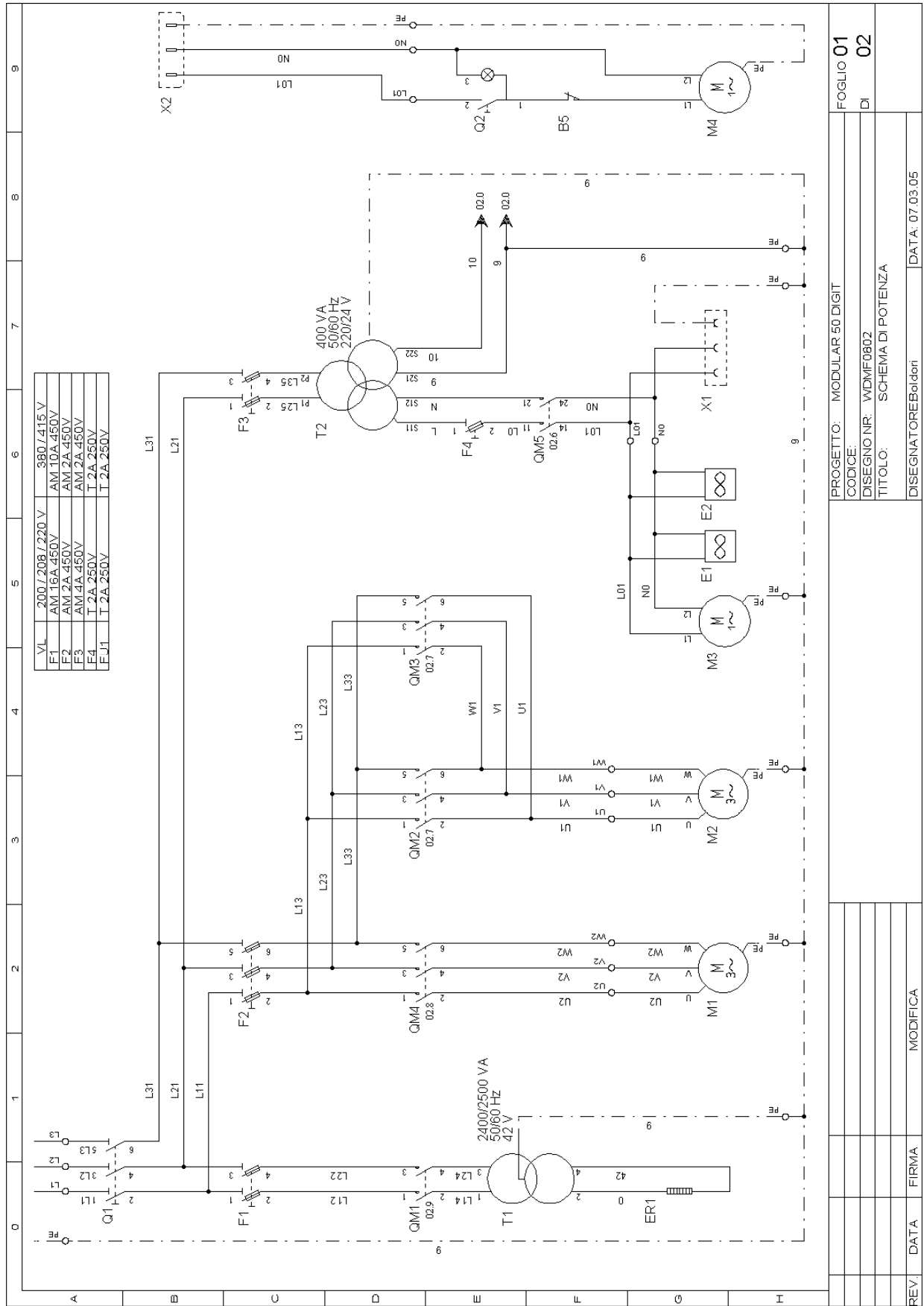
POS. POS.	COD.PARTICOLARI ITEMS CODE	DENOMINAZIONI PARTICOLARI ITEMS DESCRIPTION	Q.tà Q.ty
1	FE120349	Modulo potenza / Power board	1
2	FE290401	Fusibile 2A / Fuse 2A	3
3	FE290405 FE290407	Fusibile 10A (380-415V) / Fuse 10A (380-415V) Fusibile 16A (200-220V) / Fuse 16A (200-220V)	2
4	FE290401 FE290402	Fusibile 2A (380-415V) / Fuse 2A (380-415V) Fusibile 4A (200-220V) / Fuse 4A (200-220V)	2
5	FE290121	Fusibile T2A / Fuse T2A	1
6	FE110615	Contattore LC1-D18B7 / Contactor LC1-D18B7	1
7	FE110602	Contattore LC1-D09B7 / Contactor LC1-D09B7	3
8	FE370006	Relè 24V / Rele 24V	1
9	FE440026 FE440025	Trasformatore 400VA (380-415V) / Transformer 400VA (380-415V) Trasformatore 400VA (200-220V) / Transformer 400VA (200-220V)	1
10	FE440613 FE440612	Trasformatore 2400VA (380-415V) / Transformer 2400VA (380-415V) Trasformatore 2400VA (200-220V) / Transformer 2400VA (200-220V)	1

Versione monofase  
Single phase version



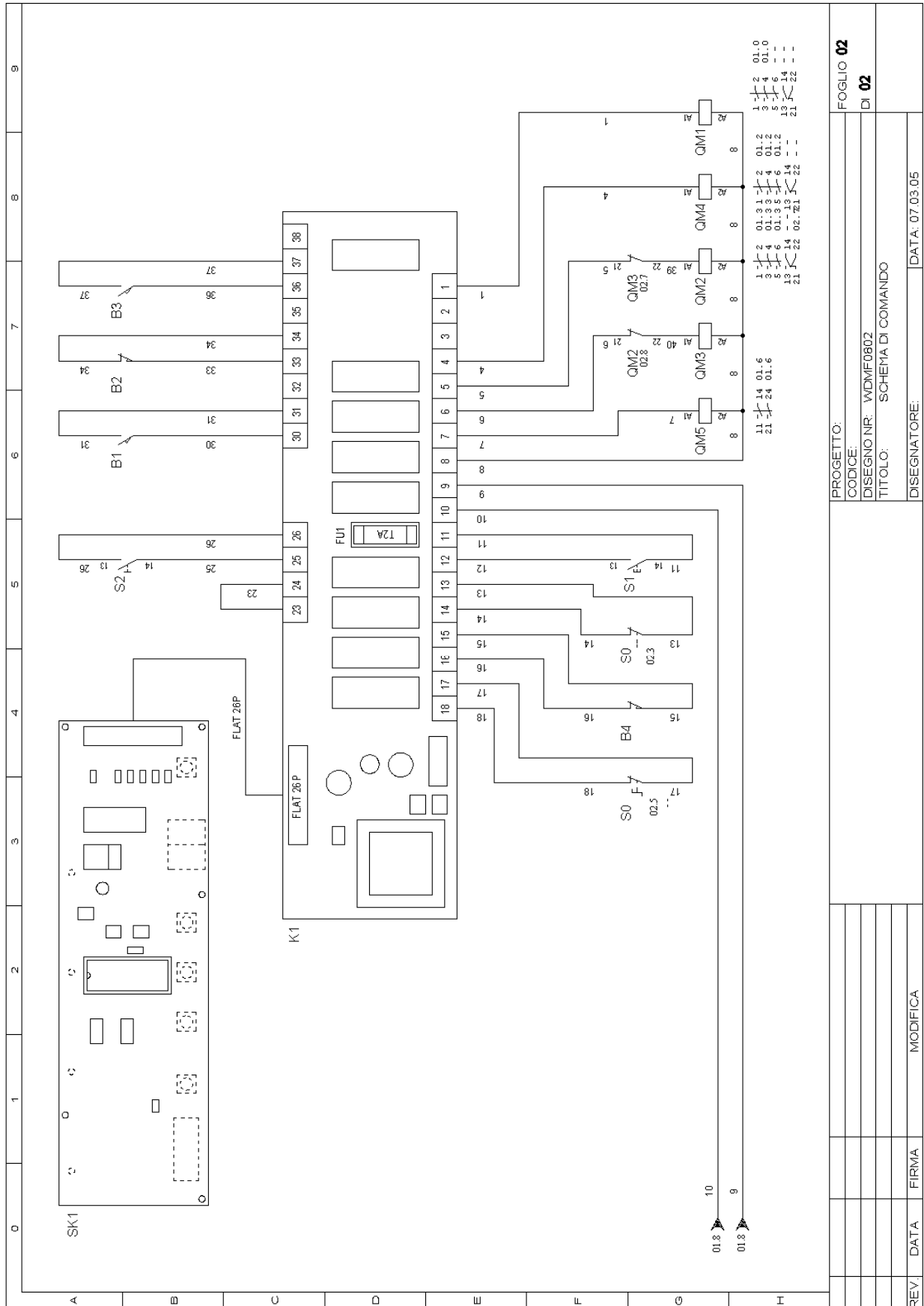
POS. POS.	COD.PARTICOLARI ITEMS CODE	DENOMINAZIONI PARTICOLARI ITEMS DESCRIPTION	Q.tà Q.ty
1	FE120349	Modulo potenza / Power board	1
2	FE290401	Fusibile 2A / Fuse 2A	2
3	FE290407	Fusibile 16A (200-220V) / Fuse 16A (200-220V)	2
4	FE290402	Fusibile 4A (200-220V) / Fuse 4A (200-220V)	2
5	FE290121	Fusibile T2A / Fuse T2A	1
6	FE110615	Contattore LC1-D18B7 / Contactor LC1-D18B7	1
7	FE110602	Contattore LC1-D09B7 / Contactor LC1-D09B7	3
8	FE370006	Relè 24V / Rele 24V	1
9	FE440025	Trasformatore 400VA (200-220V) / Transformer 400VA (200-220V)	1
10	FE440612	Trasformatore 2400VA (200-220V) / Transformer 2400VA (200-220V)	1
11	FE088001	Condensatore 8 µF / Condenser 8 µF	1
12	FE088007	Condensatore 10 µF / Condenser 10 µF	1

# SCHEMA ELETTRICO (Versione trifase) / WIRING DIAGRAM (Three phase version)



	FOGLIO 01
PROGETTO: MODULAR 50 DIGIT	DI 02
CODICE:	
DISEGNO NR: WDMF0802	
TITOLO: SCHEMA DI POTENZA	
DISEGNATORE: Beldori	DATA: 07.03.05
REV	DATA
FIRMA	MODIFICA

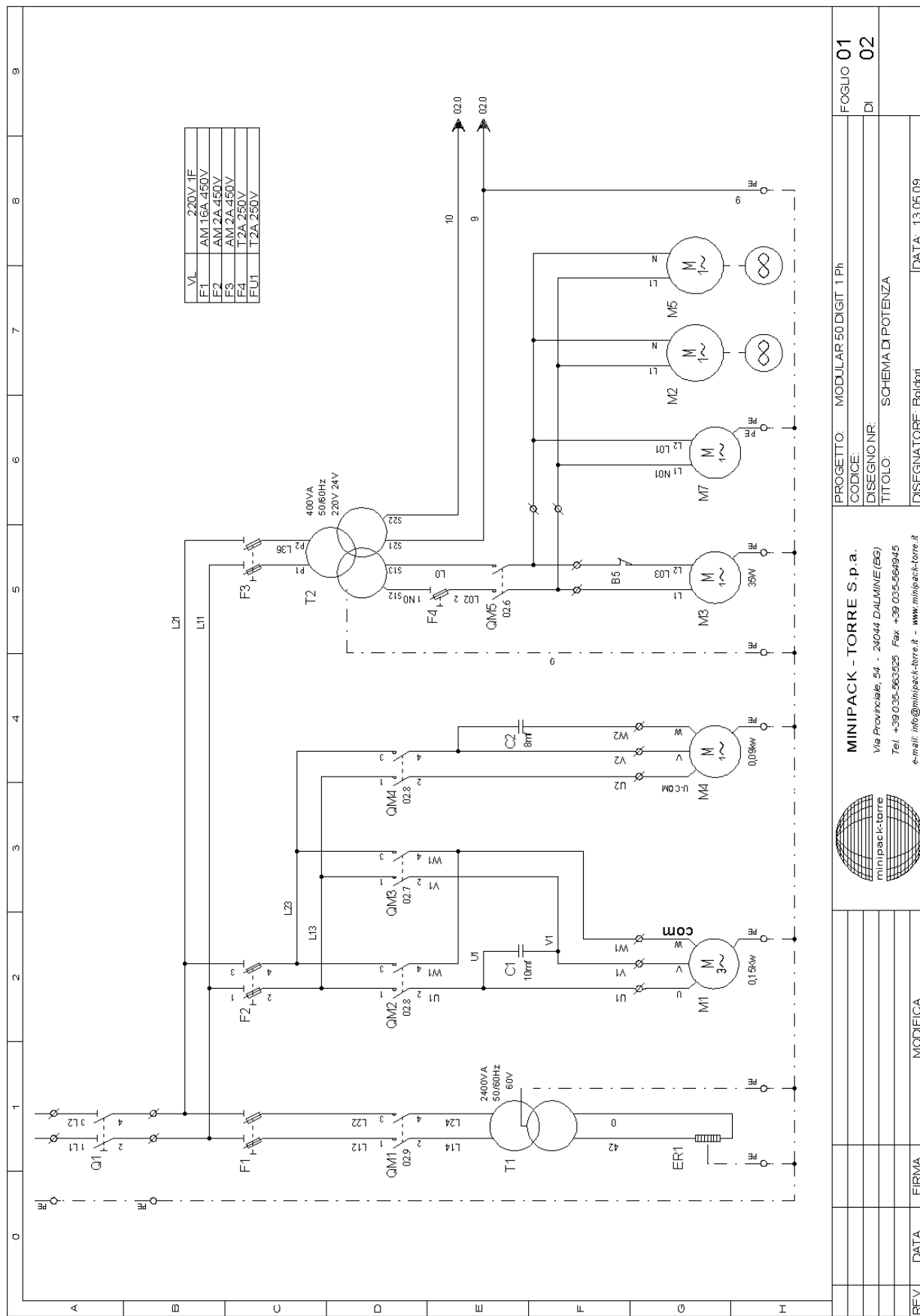
# SCHEMA ELETTRICO (Versione trifase) / WIRING DIAGRAM (Three phase version)



PROGETTO:	FOGLIO <b>02</b>
CODICE:	DI <b>02</b>
DISEGNO NR: WDMF0802	
TITOLO: SCHEMA DI COMANDO	
DISEGNATORE:	DATA: 07.03.05

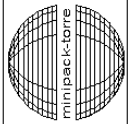
REV.	DATA	FIRMA	MODIFICA

# SCHEMA ELETTRICO (Versione monofase) / WIRING DIAGRAM (Single phase version)



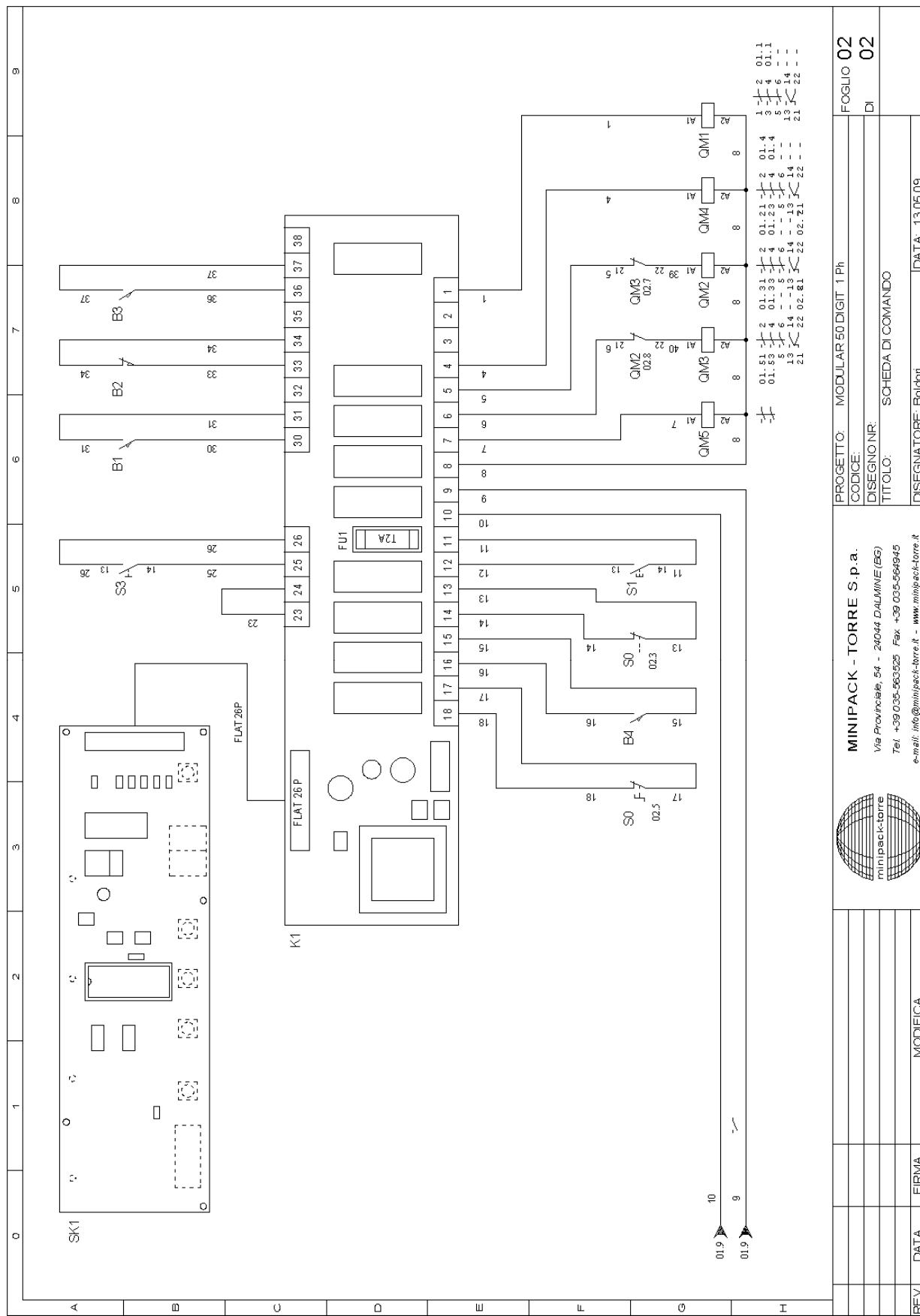
PROGETTO:	MODULAR 50 DIGIT 1 Ph	FOGLIO	01
CODICE:		DI	02
DISIGNO NR:			
TITOLO:	SCHEMA DI POTENZA		
DISIGNATORE:	Bolden	DATA:	13.05.09

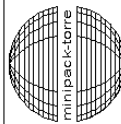
**MINIPACK - TORRE S.p.a.**  
 Via Provinciale, 54 - 24044 DALMINO (BG)  
 Tel. +39 035-563525 Fax. +39 035-564945  
 e-mail: info@minipack-torre.it - www.minipack-torre.it



REV.	DATA	FIRMA	MODIFICA

# SCHEMA ELETTRICO (Versione monofase) / WIRING DIAGRAM (Single phase version)



PROGETTO: MODULAR50 DIGIT 1 Ph	FOGLIO 02		
CODICE:	DI 02		
DISEGNO NR: SCHEDA DI COMANDO			
TITOLO:			
DISEGNATORE: Boldon	DATA: 13.05.09		
 <b>MINIPACK - TORRE S.p.a.</b> Via Provinciale, 54 - 24044 DALMINO (BG) Tel. +39 035-563525 Fax. +39 035-564945 e-mail: info@minipack-torre.it - www.minipack-torre.it			
REV	DATA	FIRMA	MODIFICA

## LEGENDA SCHEMA ELETTRICO / WIRING DIAGRAM DESCRIPTION

<b>B1</b>	<i>Finecorsa discesa telaio</i>	<i>Frame descent limit switch</i>
<b>B2</b>	<i>Finecorsa salita telaio</i>	<i>Frame rise limit switch</i>
<b>B3</b>	<i>Finecorsa esclusione sicurezza</i>	<i>Safety device cutting out limit switch</i>
<b>B4</b>	<i>Finecorsa di sicurezza</i>	<i>Safety limit switch</i>
<b>B5</b>	<i>Finecorsa avvolgitore</i>	<i>Rewinder limit switch</i>
<b>C1</b>	<i>Condensatore saldatura (solo per monofase)</i>	<i>Sealing condenser (single phase version only)</i>
<b>C2</b>	<i>Condensatore nastro (solo per monofase)</i>	<i>Belt condenser (single phase version only)</i>
<b>E1/2</b>	<i>Ventilatore di raffreddamento</i>	<i>Cooling fans</i>
<b>ER1</b>	<i>Resistenza lama saldante</i>	<i>Sealing blade heater</i>
<b>F1</b>	<i>Fusibili lama saldante 10.3X38</i>	<i>Sealing blade fuse 10.3X38</i>
<b>F2</b>	<i>Fusibili motori 10.3X38</i>	<i>Motor fuse 10.3X38</i>
<b>F3</b>	<i>Fusibili trasformatore ausiliario 10.3X38</i>	<i>Auxiliary transformer fuse 10.3X38</i>
<b>F4</b>	<i>Fusibile motori ventilatore / pompa 5X20</i>	<i>Ventilator / pump motor fuse 5X20</i>
<b>FU1</b>	<i>Fusibile scheda 5X20</i>	<i>Board fuse 5X20</i>
<b>K1</b>	<i>Modulo di potenza</i>	<i>Electronic control board</i>
<b>M1</b>	<i>Motore nastro</i>	<i>Belt motor</i>
<b>M2</b>	<i>Motore automazione telaio</i>	<i>Frame drive motor</i>
<b>M3</b>	<i>Motore pompa di raffreddamento</i>	<i>Pump motor</i>
<b>M4</b>	<i>Motore avvolgitore</i>	<i>Rewinder motor</i>
<b>Q1</b>	<i>Interruttore generale</i>	<i>Main switch</i>
<b>Q2</b>	<i>Interruttore avvolgitore</i>	<i>Rewinder switch</i>
<b>QM1</b>	<i>Contattore lama saldante</i>	<i>Sealing blade contactor</i>
<b>QM2</b>	<i>Contattore salita telaio</i>	<i>Frame rise contactor</i>
<b>QM3</b>	<i>Contattore discesa telaio</i>	<i>Frame descent contactor</i>
<b>QM4</b>	<i>Contattore nastro</i>	<i>Belt contactor</i>
<b>QM5</b>	<i>Contattore accessori</i>	<i>Accessories contactor</i>
<b>S0</b>	<i>Pulsante di emergenza</i>	<i>Emergency pushbutton</i>
<b>S1</b>	<i>Pulsante di marcia</i>	<i>Start button</i>
<b>S2</b>	<i>Selettore manuale</i>	<i>Manual selector</i>
<b>SK1</b>	<i>Scheda di comando</i>	<i>Control board</i>
<b>T1</b>	<i>Trasformatore di taglio</i>	<i>Cutting transformer</i>
<b>T2</b>	<i>Trasformatore ausiliario</i>	<i>Auxiliary transformer</i>
<b>X1</b>	<i>Presenza alimentazione avvolgitore</i>	<i>Rewinder power supply socket</i>
<b>X2</b>	<i>Spina alimentazione avvolgitore</i>	<i>Rewinder power supply plug</i>





***Minipack-torre S.p.A.***

*Via Provinciale, 54 - 24044 DALMINE (BG) - ITALY*

*Tel. (035) 563525 – Fax (035) 564945*

*E-mail: [info@minipack-torre.it](mailto:info@minipack-torre.it)*

*Internet: [www.minipack-torre.it](http://www.minipack-torre.it)*